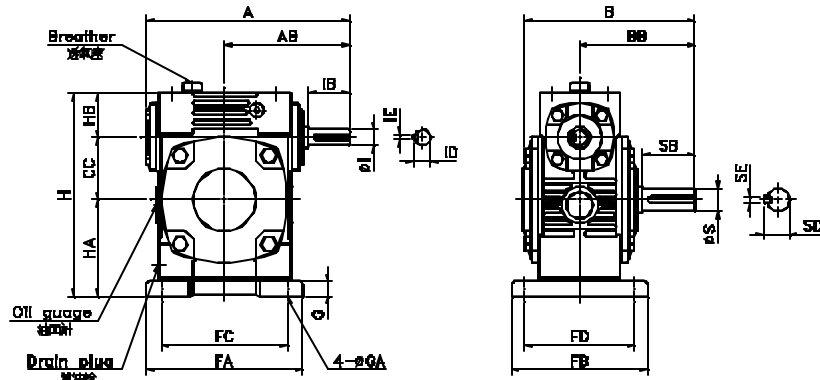


BHA 40~135

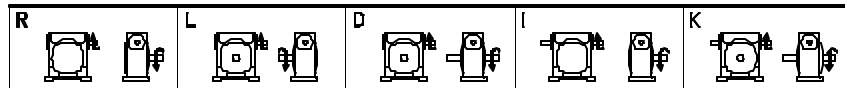


BHA 135 - 60 R  
1 2 3 4

1. (Type)
2. (Size)
3. (Ratio)
4. (S. L.)



S.L. (Shaft Location)

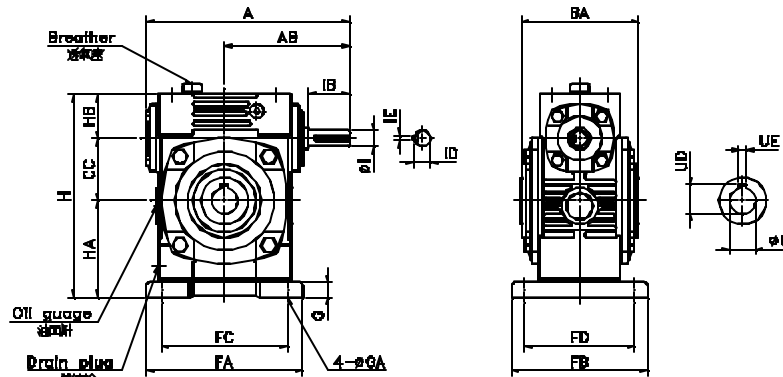


BHAO 50~135

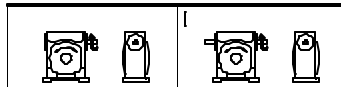


BHAO 135 - 60 \_  
1 2 3 4

1. (Type)
2. (Size)
3. (Ratio)
4. (S. L.)



S.L. (Shaft Location)



Dim. Table

Size	Ratio	A	AB	B	BA	BB	CC	FA	FB	FC	FD	G	GA	H	HA	HB	( <sup>1</sup> )	(kg)
40	1:10	160	96	130	-	84	40	125	110	100	90	12	10	140	66	34	0.18	4.5
50	1:15	175	105	145	95	95	50	140	120	110	95	13	11	165	80	35	0.31	4.9
60	1:20	195	120	165	112	110	60	150	130	120	105	15	11	195	93	42	0.44	7.2
70	1:30	234	140	195	131	130	70	190	150	150	115	18	15	225	105	50	0.70	13.3
80	1:40	264	160	210	144	140	80	220	170	180	135	18	15	252	112	60	0.99	18
100	1:50	322	190	260	175	170	100	270	190	220	155	22	15	315	140	75	1.87	38
120	1:60	385	230	290	200	190	120	320	230	260	180	22	18	395	180	95	4.1	56
135		435	260	320	216	210	135	350	250	290	200	27	18	455	215	105	4.4	78

Size	Ratio	Input Shaft				Output Shaft				Output Hollow		
		I(h6)	IB	ID	IE	S(h6)	SB	SD	SE	U	UD	UE
40	1:10	12	28	13.5	4	15	35	17	5	20	23	6
50	1:15	12	30	13.5	4	17	40	19	5	25	28	7
60	1:20	15	40	17	5	22	50	25	7	25	28	7
70	1:30	18	40	20	5	28	60	31	7	30	33	7
80	1:40	22	50	25	7	32	65	35	10	35	38	10
100	1:50	25	50	28	7	38	75	41	10	40	43	12
120	1:60	30	65	33	7	45	85	48	12	45	48.5	14
135		35	75	38	10	55	95	60	15	55	60	15