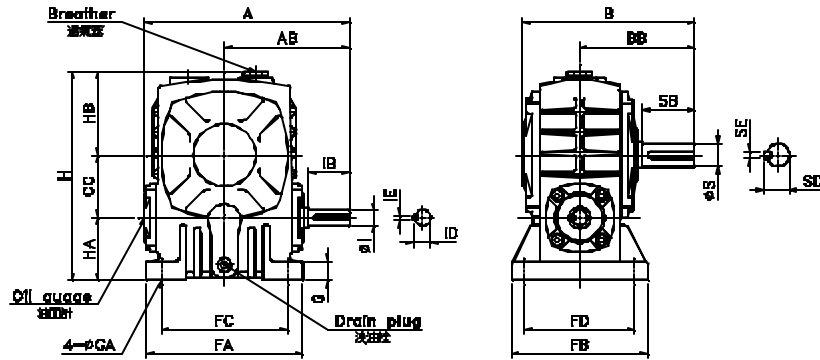
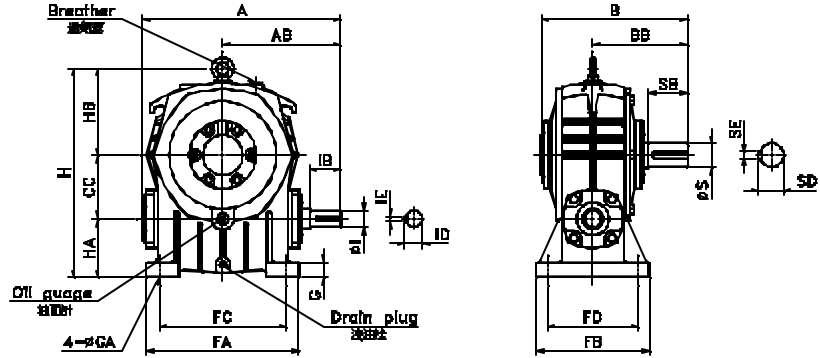


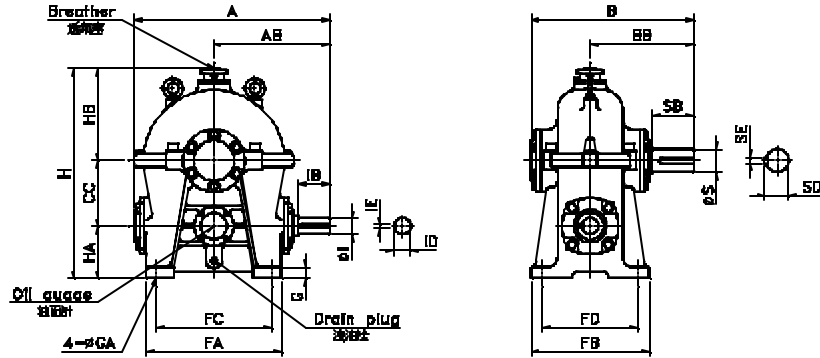
TKB 50~135



TKB 155~175



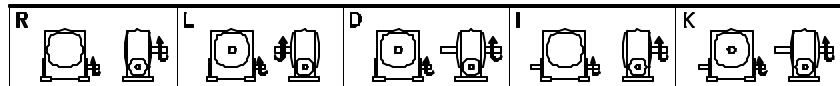
TKB 200~500



TKB 135 - 60 R  
1 2 3 4

1. (Type)
2. (Size)
3. (Ratio)
4. (S. L.)

S.L. (Shaft Location)



Dim. Table

Size	Ratio	A	AB	B	BB	CC	FA	FB	FC	FD	G	GA	H	HA	HB	Input Shaft				Output Shaft				(1)	(kg)
																l(h6)	IB	ID	IE	S(h6)	SB	SD	SE		
50	1:10	175	105	145	95	50	140	120	110	95	15	11	180	50	80	12	30	13.5	4	17	40	19	5	0.24	5.3
60	1:15	195	120	165	110	60	150	130	120	105	18	11	210	60	90	15	40	17	5	22	50	25	7	0.33	8.1
70	1:20	234	140	195	130	70	190	150	150	115	20	15	240	70	100	18	40	20	5	28	60	31	7	0.50	13.4
80	1:30	264	160	210	140	80	220	170	180	135	24	15	270	80	110	22	50	25	7	32	65	36	10	0.77	18
100	1:40	322	190	260	170	100	270	190	220	155	25	15	340	100	140	25	50	28	7	38	75	41	10	1.50	30
120	1:50	385	230	290	190	120	320	230	260	180	30	18	405	120	165	30	65	33	7	45	85	48	12	2.35	52
135	1:60	435	260	320	210	135	350	250	290	200	30	18	455	135	185	35	75	38	10	55	95	60	15	3.2	74
155		494	302	387	252	155	390	280	320	220	35	20	490	135	200	40	85	43	10	60	110	66	15	4.0	101
175		550	325	407	262	175	420	310	350	250	40	20	565	160	230	45	85	48	12	65	110	69	18	5.7	143
200		592	352	495	315	200	410	360	350	290	40	22	650	160	290	50	95	53	12	70	125	74.5	20	7.9	186
225		645	375	520	335	225	470	410	390	330	40	27	705	180	300	55	95	60	15	80	140	84.5	20	9.4	205
250		742	425	555	360	250	520	460	440	380	42	27	780	200	330	60	110	65	15	90	155	98	24	12.7	296
300		827	470	610	410	300	580	450	480	340	50	36	855	200	355	70	125	74	18	95	170	101	28	21	380
350		980	570	750	480	350	700	520	597	432	50	43	995	215	430	80	145	84.5	20	115	190	122	32	31	560
400		1100	620	775	500	400	812	580	660	470	50	43	1105	250	455	85	150	93	24	130	200	138	36	52	850
500		1410	810	950	610	500	1040	710	889	584	60	48	1390	290	600	95	205	103	24	170	240	179	40	78	1500